



RAVAS-1

MOBILNÍ VÁŽICÍ SYSTÉM

REVOLUČNÍ, PATENTOVANÝ KONCEPT OD VEDOUcí FIRMY V OBLASTI MOBILNÍHO VÁŽENÍ

VE VIDLICÍCH NEJSOU ŽÁDNÉ KOMPONENTY VÁHY: PRAKTICKY NEZNIČITELNÉ

ORIGINÁLNÍ ROZMĚRY VIDLIC: SNADNÉ NABÍRÁNÍ NÍZKÝCH PALET A KONTEJNERŮ

PRO JEDNODUCHÉ URČOVÁNÍ HMOTNOSTI: NA KORBÁCH NÁKLADNÍCH AUT, PŘI PŘÍJMU ZBOŽÍ, PŘI URČOVÁNÍ HMOTNOSTI ODESÍLANÉHO ZBOŽÍ, ABY SE ZABRÁNILO PŘETEŽOVÁNÍ AUT

DÍLEK NA DISPLEJI: 5 kg
MAX. ODCHYLKA 0,8 % Z VÁŽIVOSTI: +/- 20 kg

STANDARDNĚ DODÁVÁNO S RYCHLOZDVIHEM

NAPÁJENÍ Z TUŽKOVÝCH BATERIÍ PRO cca. 3000 VÁŽENÍ

NÍZKÝ ODBĚR, AUTOMATICKÉ VYPNUTÍ PO 3 MINUTÁCH NEPOUŽÍVÁNÍ

FUNKCE:

- ◆ Automatické a manuální nastavení nuly
- ◆ Vážení BRUTTO/NETTO
- ◆ Tára v celém rozsahu váživosti
- ◆ Zobrazení chybových hlášení na displeji
- ◆ Automatické vypnutí po 3 minutách nepoužívání



Vážení v referenční výšce

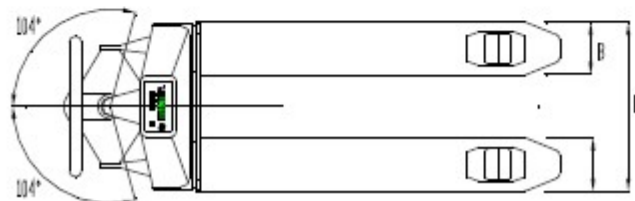
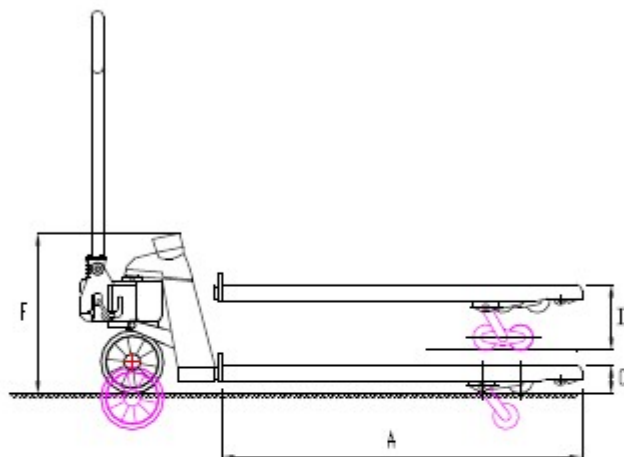
RAVAS

ROZMĚRY

A	Délka vidlic	:	1150 mm
B	Šířka vidlice	:	150 mm
C	Minimální výška vidlic	:	83 mm
	Minimální světlá výška	:	30 mm
D	Maximální výška vidlic	:	205 mm
	Výška zdvihu	:	122 mm
E	Rozchod vidlic	:	520 mm
F	Výška s indikátorem	:	545 mm

STANDARDNÍ SPECIFIKACE

Váživost	:	2200 kg
Max. odchylka	:	0,8% celkové váživosti
Displej	:	LCD (tekuté krystaly), výška 18 mm
Klávesnice	:	klávesa zapnuto / vypnuto, tára
Průmyslové krytí	:	IP-65
Řídící kolečka	:	gumová
Nákladová kolečka	:	polyuretanová jednoduchá
Barva	:	červená (RAL 3000), epoxydový nátěr
Vlastní hmotnost	:	58 kg
Baterie	:	4 x 1,5 V AA baterie
Životnost baterie	:	3000 vážení po 3 minutách, automatické vypnutí po 3 minutách nepoužívání
Nabíječ	:	230 V / 12 Vdc - 300 mA
Zdvih	:	rychlozdvih



VOLITELNÉ PŘÍSLUŠENSTVÍ VÁŽICÍHO SYSTÉMU

- tandemová řídící kolečka polyuretanová



PETR HEPNAR
Podzimní 368
460 01 Liberec

tel.: +420 608 044 229

e-mail: petr@hepnar.cz
website: www.hepnar.cz