

ANALYTICKÉ VÁHY AS



Váhy série AS reprezentují standardní úroveň analytických vah. Jsou vybaveny podsvíceným LCD displejem. Přesnost vážení je zaručena automatickou vnitřní kalibrací, závislou na času a teplotních změnách.

Analytické váhy série AS/X jsou nabízeny s těmito maximálními kapacitami vážení: 60, 110, 160 a 220, 310 g při odečitatelnosti 0,1 mg, 60 g při odečitatelnosti 0,01 mg a 60/220 g při odečitatelnosti 0,01/0,1 mg.

Procedury GLP sestávají z protokolu o kalibraci váhy, a tyto informace mají neměnný charakter.

Přístup do velké vážní komory je přes posuvná dvířka a posuvný horní kryt. Váha je standardně vybavena komunikačním portem RS 232 a možností připojení přídatného displeje.

Váhy mají také funkci vážení zavěšeného břemene, jako alternativní řešení pro vážení břemen o větších rozměrech, nebo těch, která vytvářejí magnetická pole. Tato metoda je také používána při určování hustoty látek.



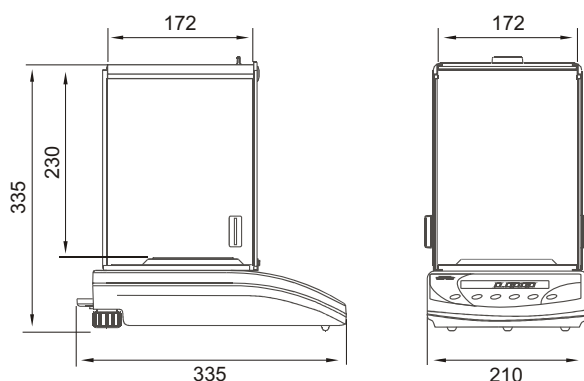
Počítání kusů



Určení hustoty



Procenta



Technická data:

| | AS 60/C/2 | AS 60/220/C/2 | AS 110/C/2 | AS 160/C/2 | AS 220/C/2 | AS 310/C/2 * |
|--------------------|---|----------------|------------|------------|------------|--------------|
| Maximální kapacita | 60 g | 60 g/220 g | 110 g | 160 g | 220 g | 310 g |
| Minimální zatížení | 1 mg | 1 mg | 10 mg | 10 mg | 10 mg | 10 mg |
| Odečitatelnost | 0,01 mg | 0,01 mg/0,1 mg | 0,1 mg | 0,1 mg | 0,1 mg | 0,1 mg |
| Rozsah táry | -60 g | -220 g | -110 g | -160 g | -220 g | -310 g |
| Pracovní teplota | +10° - +45°C | | | | | |
| Opakovatelnost | 0,02 | 0,02/0,1 | 0,1 mg | 0,15 | 0,15 | 0,2 |
| Linearita | ± 0,05 | ± 0,05/0,2 | ± 0,3 mg | ± 0,3 | ± 0,3 | ± 0,3 |
| Citlivost kolísání | 2 ppm/°C při teplotě +15° - +35°C | | | | | |
| Příkon | síťový adaptér 230V 50Hz AC / 11V AC 380 mA | | | | | |
| Kalibrace | vnitřní (automatická) | | | | | |
| Rozměr misky | ø 85 mm | | | | | |

* neověřené váhy

Doplňková zařízení:

| | |
|--|--|
| Anti-vibrační stůl (lakovaná nebo nerezová ocel) | Stůl pro vážení zavěšeného břemene |
| Tiskárny: KAFKA 1, KAFKA 1Z, KAFKA SQ | Přídavný LCD displej |
| Tiskárny EPSON: TM-U220D, TM-U220B, TM-U220A | Externí nabíjecí baterie s nabíječkou |
| Sada pro určení hustoty | Počítačový softvér: PW-WIN 2005, RAD-KEY 2000, REC-FS 2000 |