

# ANALYTICKÉ VÁHY AS/X



Váhy série AS/X reprezentují standardní úroveň analytických vah. Jsou vybaveny podsvíceným grafickým displejem. Přesnost vážení je zaručena automatickou vnitřní kalibrací, závislou na času a teplotních změnách.

Analytické váhy série AS/X jsou nabízeny s těmito maximálními kapacitami vážení: 60, 160 a 220, 310 g při odečitatelnosti 0,1 mg, 60 g při odečitatelnosti 0,01 mg a 60/220 g při odečitatelnosti 0,01/0,1 mg.

Váhy AS/X nabízejí také volitelný systém pipetové kalibrace a automatické otevírání dvířek.

Procedury GLP sestávají z protokolu o kalibraci váhy, a tyto informace mají neměnný charakter.

Přístup do velké vážní komory je přes posuvná dvířka a posuvný horní kryt. Váha je standardně vybavena komunikačním portem RS 232 a možností připojení přídatného displeje.

Váhy mají také funkci vážení zavěšeného břemene, jako alternativní řešení pro vážení břemen o větších rozměrech, nebo těch, která vytvářejí magnetická pole. Tato metoda je také používána při určování hustoty látek.



Počítání kusů



Dózování



Vážení zvířat



Určení hustoty



Kontrola limitů



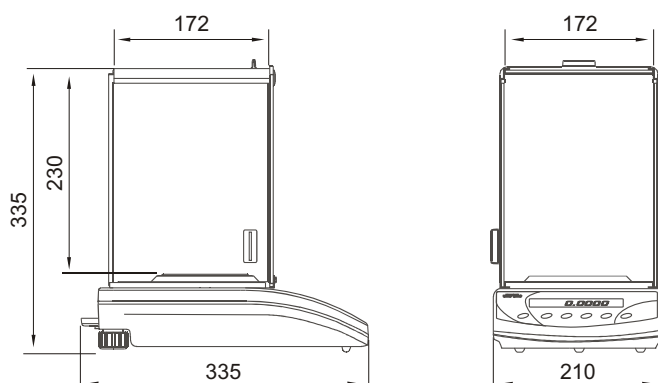
Procenta



Protokoly



Formulace



## Technická data:

	AS/X 60/C/2	AS/X 60/220/C/2	AS/X 110/C/2	AS/X 160/C/2	AS/X 220/C/2	AS/X 310/C/2
Maximální kapacita	60 g	60 g/220 g	110 g	160 g	220 g	310 g
Minimální zatížení	1 mg	1 mg	10 mg	10 mg	10 mg	10 mg
Odečitatelnost	0,01 mg	0,01 mg/0,1 mg	0,1 mg	0,1 mg	0,1 mg	0,1 mg
Rozsah táry	-60 g	-220 g	-110 g	-160 g	-220 g	-310 g
Pracovní teplota	+10° - +45°C					
Opakovatelnost	0,02	0,02/0,1	0,1 mg	0,15	0,15	0,2
Linearita	± 0,05	± 0,05/0,2	± 0,3 mg	± 0,3	± 0,3	± 0,3
Citlivost kolísání	2 ppm/°C při teplotě +15° - +35°C					
Příkon	síťový adaptér 230V 50Hz AC / 11V AC 380 mA					
Kalibrace	vnitřní (automatická)					
Rozměr misky	ø 70 mm	ø 70 mm	ø 85 mm	ø 85 mm	ø 85 mm	ø 85 mm

## Doplňková zařízení:

Anti-vibrační stůl (lakovaná nebo nerezová ocel)	Stůl pro vážení zavěšeného břemene
Tiskárny: KAFKA 1, KAFKA 1Z, KAFKA SQ	Přídavný LCD displej
Tiskárny EPSON: TM-U220D, TM-U220B, TM-U220A	Externí nabíjecí baterie s nabíječkou
Sada pro určení hustoty	Počítačový softvér: PW-WIN 2005, RAD-KEY 2000, REC-FS 2000