

# PUE C/41H VÁŽNÍ INDIKÁTOR



## Funkce vážního indikátoru PUE C/41:

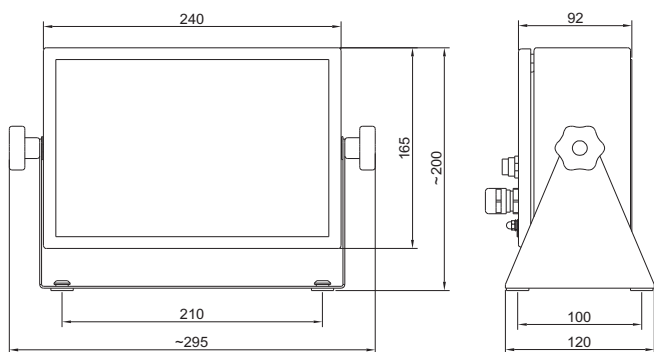
- vážní jednotky: [g], [kg], [N], [ct], [lb], [oz],
- tárování v celém vážním rozsahu,
- automatická tára, paměť táry,
- počítání kusů o stejné hmotnosti,
- +/- kontrola odchylek od referenční hmotnosti,
- sumarizace,
- uzamknutí nejvyšší navážené hmotnosti,
- navažování,
- plnění,
- automatický tisk,
- možnost připojení externího LCD displeje.

## Periferní zařízení:

- etiketovací nebo recepturová tiskárna,
- čtečka čárových kódů,
- možnost připojení max. dvou vážních můstků.

## Dostupné softwérové aplikace:

- Kontrola baleného zboží,
- Registrace vážení,
- Dávkovač,
- Statistika pro +/- kontrolu se signalizačními diodami (3 diody),
- Etiketování,
- Interaktivní terminál (Ethernet nebo RS 485).



2 roky  
záruka

## Technická data:

### PUE C/41H

Displej	LCD
Klávesnice	membránová
Počet kláves	24+1
Maximální množství ověřených dílků	6000 e
Maximální množství jednotek	8388608
Maximální zkreslení	19 mV
Maximální proud na jednu ověřenou jednotku	3,3 $\mu$ V
Minimální proud na jednu ověřenou jednotku	1,0 $\mu$ V
Pracovní teplota	-10° - +40°C
Minimální odpor snímače	90 $\Omega$
Maximální odpor snímače	1200 $\Omega$
Zapojení snímače	4 nebo 6 žil + zem
Počet rozsahů	1 nebo 2 rozsahy
Budící proud	5V
Komunikace	RS 232, RS 485, Ethernet
Přídavný displej	LCD (volitelně)
Materiál	neruzová ocel
Krytí	IP 66/67
Standardní napájení	85-265V AC 50/60Hz a vnitřní SLA akumulátor
Optimalizovaný analogový výstup	4/20 mA, 0-10V